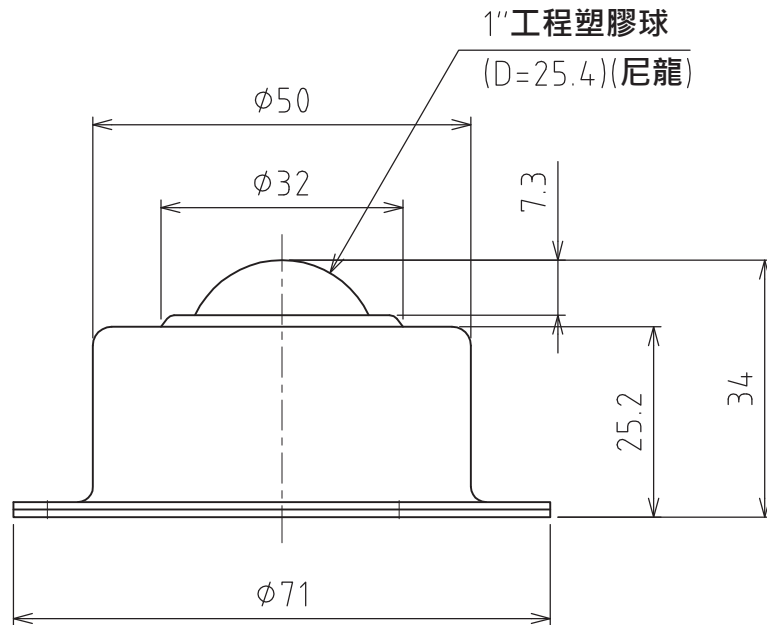
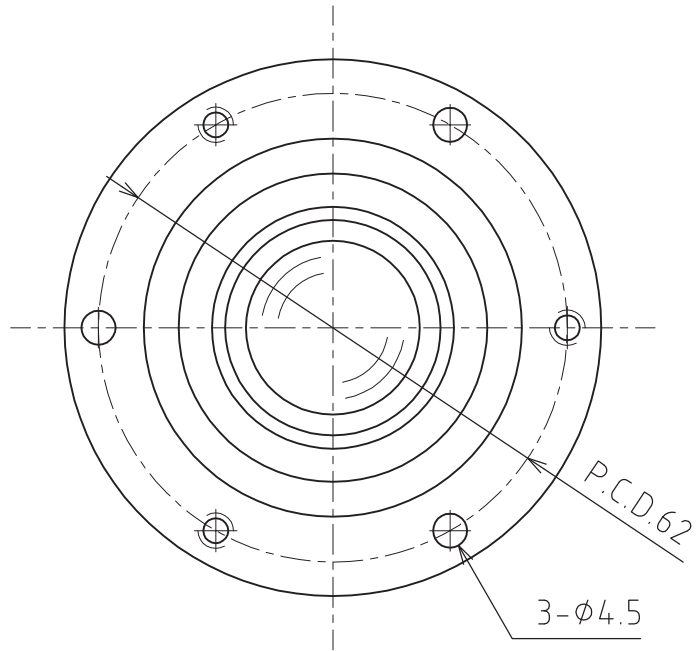


# P-8S



彈簧下沉餘量 : 2.5mm  
安裝強度 : 49N(5kgf)  
最大強度 : 58.8N(6kgf)

容許荷重 : 49N(5kgf)  
淨重 : 161g