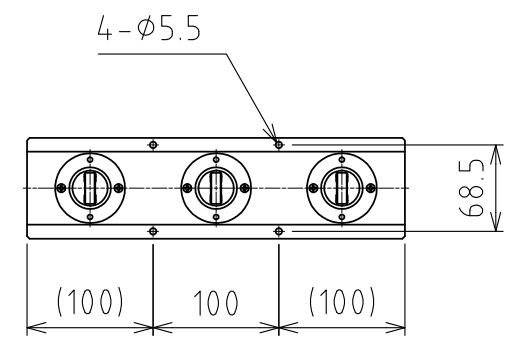


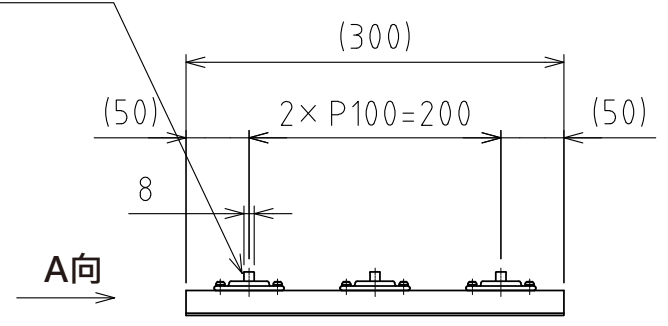
1 2 3 4 5 6 7 8

A



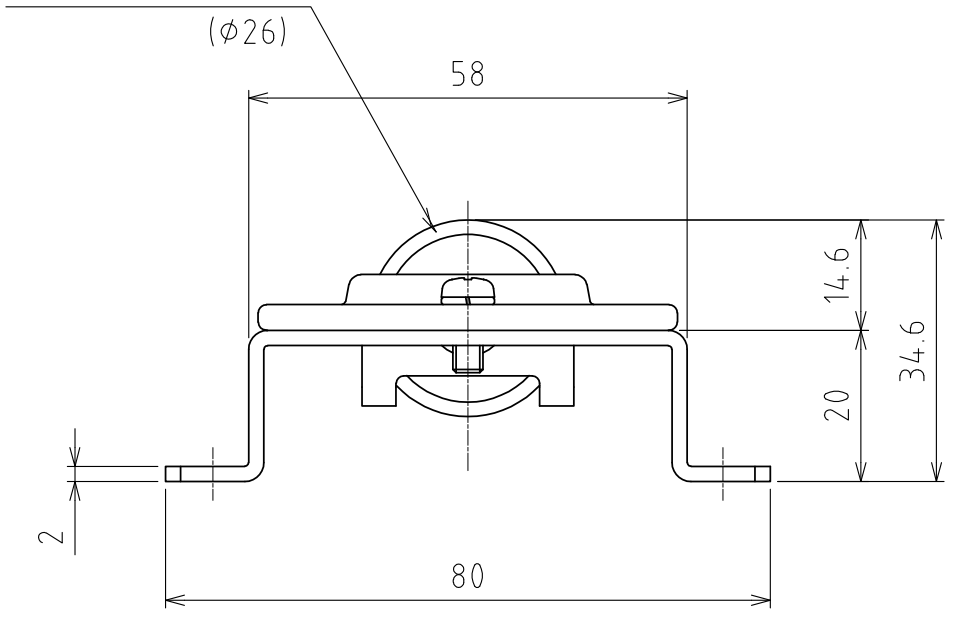
B

滾柱軸承：
RC-30



C

鋼滾柱



D

E

F

A視圖
(尺度 1:1)

萬向滾珠：RC-30 (3個) (正交)
淨重：0.7kg

設計 DESIGNED BY	鈴木	2021/11/18	名称 TITLE
製図 DRAWN BY	鈴木	2021/11/18	滾柱軸承單元
検図 CHECKED BY	技術部 坂根 21.12.27	承認 APPROVED BY	
尺度 SCALE	1:6	サイズ SIZE	A3
第三角法			RU-RC30-300-Pa
			図面番号 DRAWING NO. SB-00382-F01
			変更回数 REV.MARK

1 2 3 4 5 6 7 8