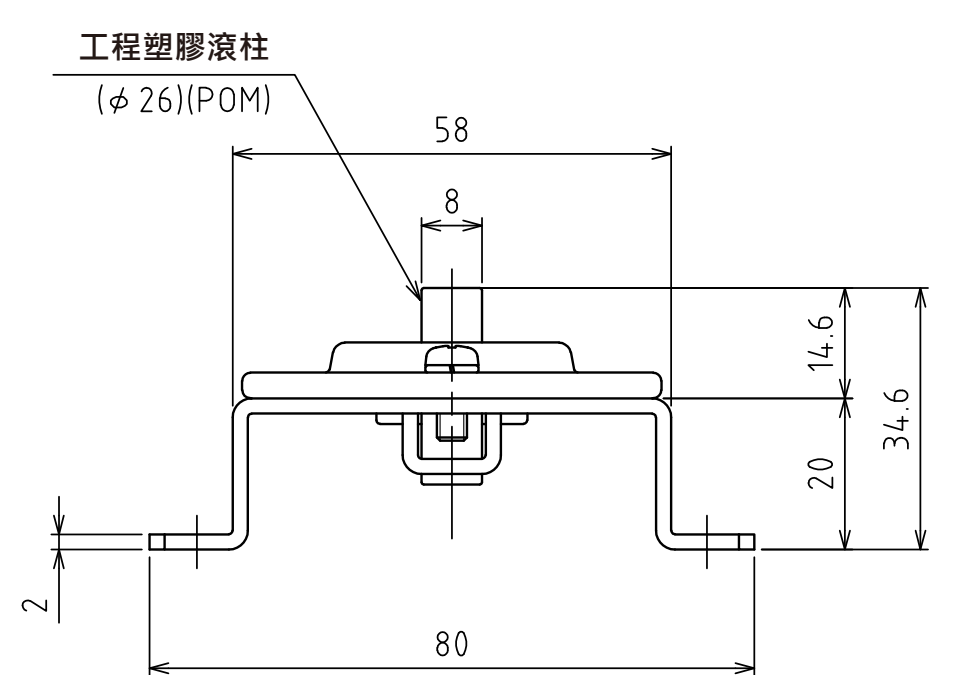
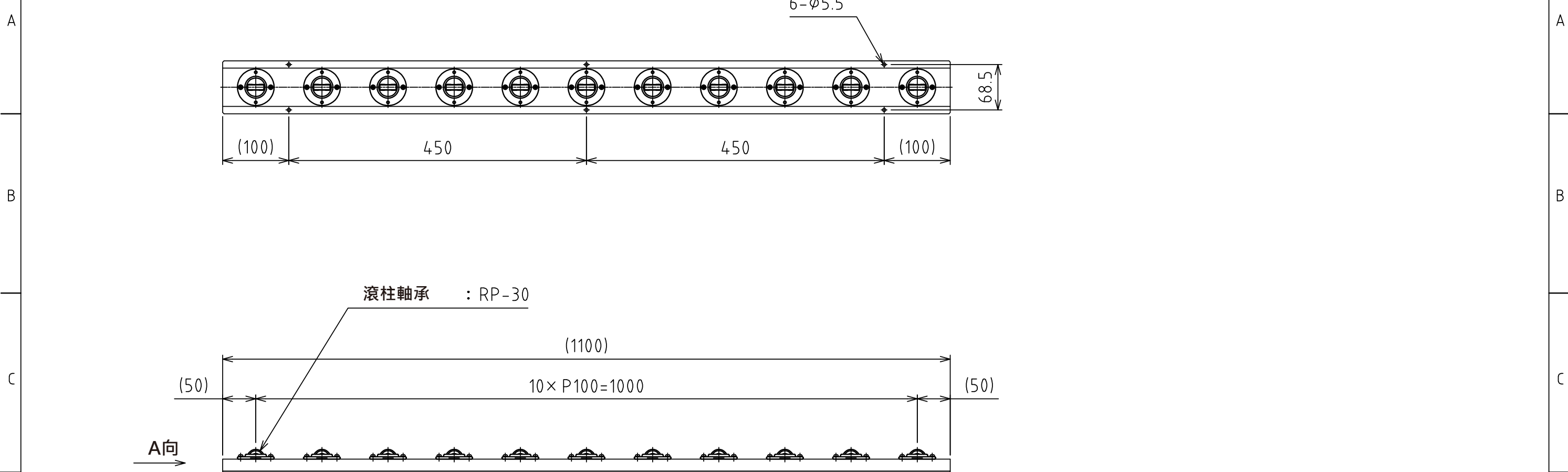


1 2 3 4 5 6 7 8



A視圖
(尺度 1:1)

萬向滾珠 : RP-30 (11個) (直線)
淨重 : 2.4kg

設計 DESIGNED BY	鈴木	2021/11/18	名称 TITLE
製図 DRAWN BY	鈴木	2021/11/18	滾柱軸承單元
検図 CHECKED BY	技術部 21.12.27 坂根	承認 APPROVED BY	
尺度 SCALE	1:6	サイズ SIZE	A3
第三角法			RU-RP30-1100
			図面番号 DRAWING NO.
			SB-00372-F01
			変更回数 REV.MARK

1 2 3 4 5 6 7 8