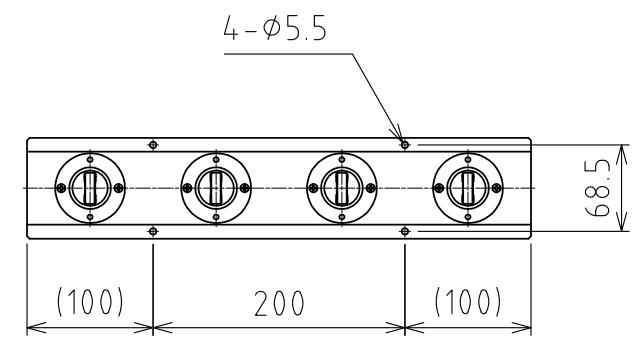
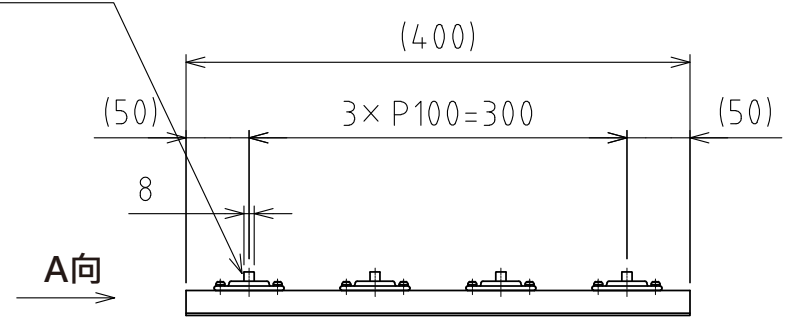


1 2 3 4 5 6 7 8

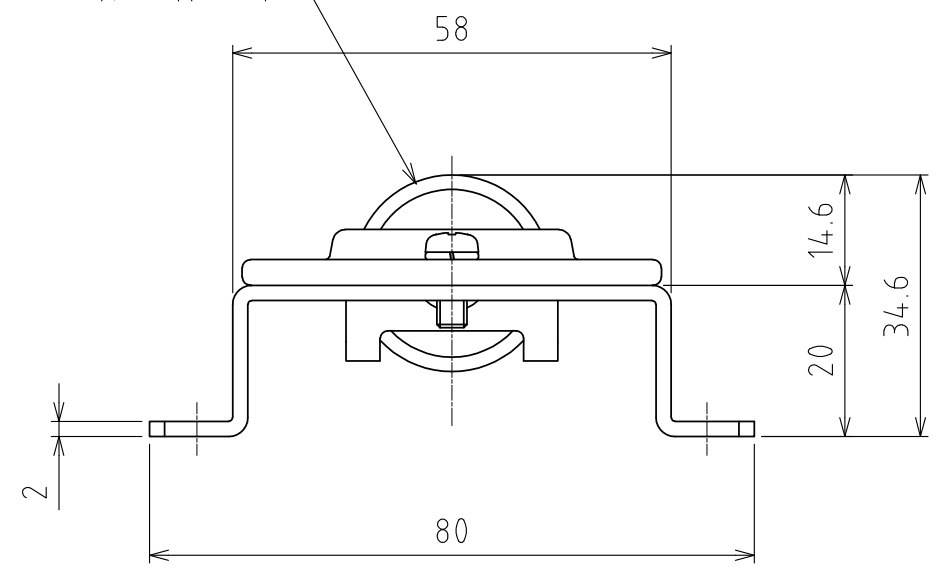
A
B
C
D
E
F



滾柱軸承 :
RP-30



工程塑膠滾柱
(φ26)(POM)



A視圖
(尺度 1:1)

萬向滾珠 : RP-30 (4個) (正交)
淨重 : 0.8kg

設計 DESIGNED BY	鈴木	2021/12/23	名称 TITLE
製図 DRAWN BY	鈴木	2021/12/23	滾柱軸承單元
検図 CHECKED BY	坂根	21.12.27	
承認 APPROVED BY	花村	21.12.28	RU-RP30-400-Pα
尺度 SCALE	1:6	サイズ SIZE	A3
第三角法			
			図面番号 DRAWING NO. SB-00401-F01
			変更回数 REV.MARK

1 2 3 4 5 6 7 8