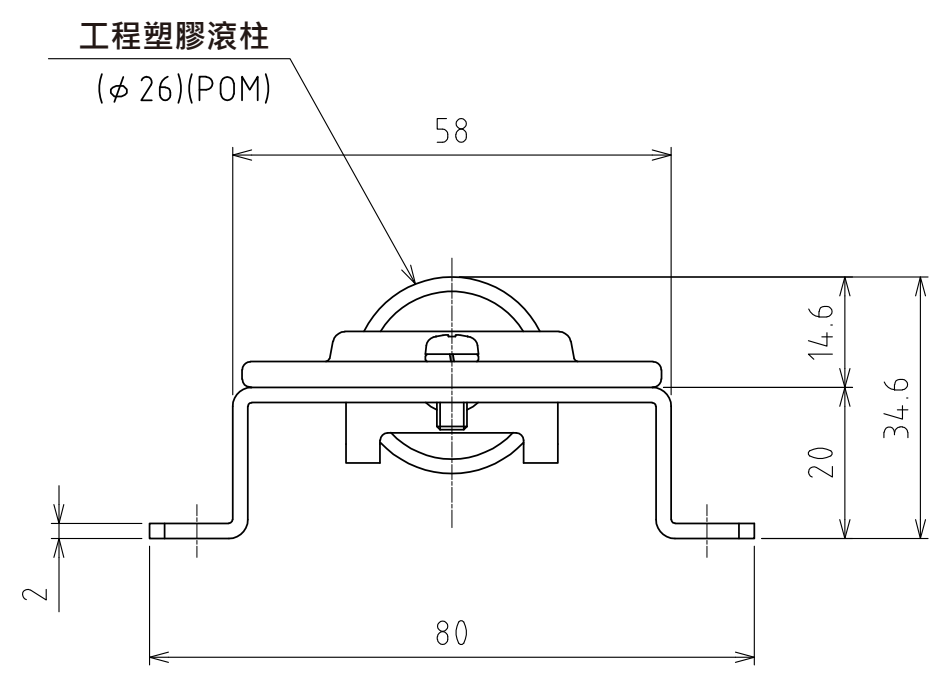
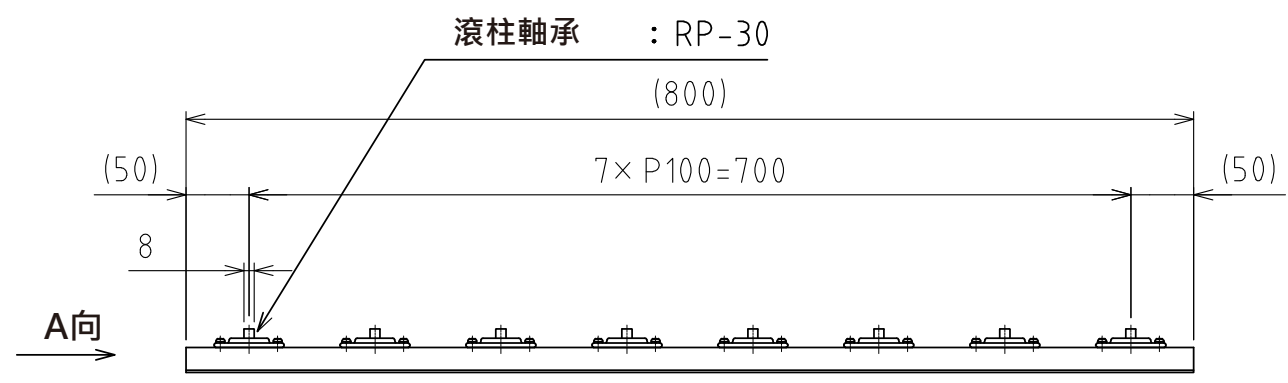
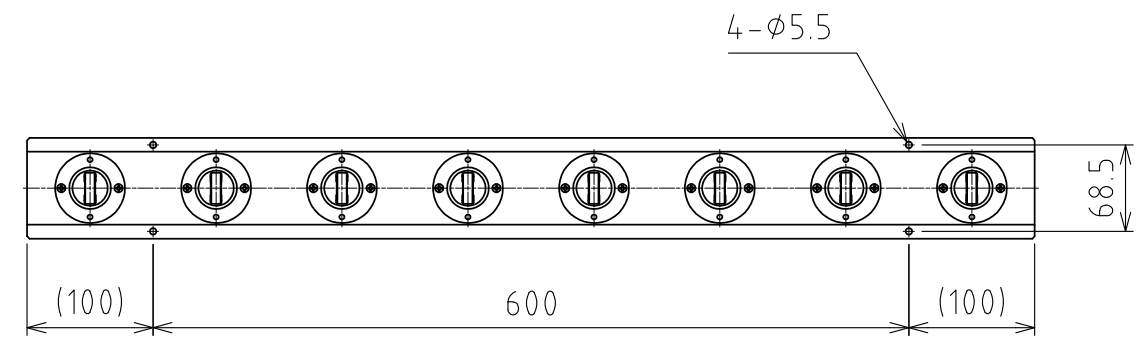


1 2 3 4 5 6 7 8

A  
B  
C  
D  
E  
F



A視圖  
(尺度 1:1)

萬向滾珠 : RP-30 (8個) (正交)  
淨重 : 1.7kg

|                |     |            |                                  |
|----------------|-----|------------|----------------------------------|
| 設計 DESIGNED BY | 鈴木  | 2021/12/23 | 名称 TITLE                         |
| 製図 DRAWN BY    | 鈴木  | 2021/12/23 | 滾柱軸承單元                           |
| 検図 CHECKED BY  | 坂根  | 21.12.27   |                                  |
| 承認 APPROVED BY | 花村  | 21.12.28   | RU-RP30-800-Pα                   |
| 尺度 SCALE       | 1:6 | サイズ SIZE   | A3                               |
| 第三角法           |     |            |                                  |
|                |     |            | 図面番号 DRAWING NO.<br>SB-00405-F01 |
|                |     |            | 変更回数 REV.MARK                    |

1 2 3 4 5 6 7 8