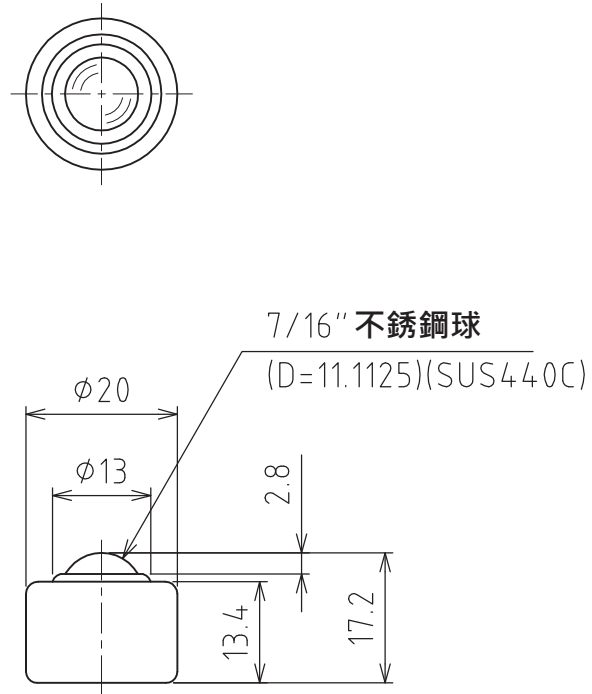


S-3S



彈簧下沉餘量 : 1.8mm

安裝強度 : 49N(5kgf)

最大強度 : 68N(7kgf)

容許荷重 : 49N(5kgf)

淨重 : 17g