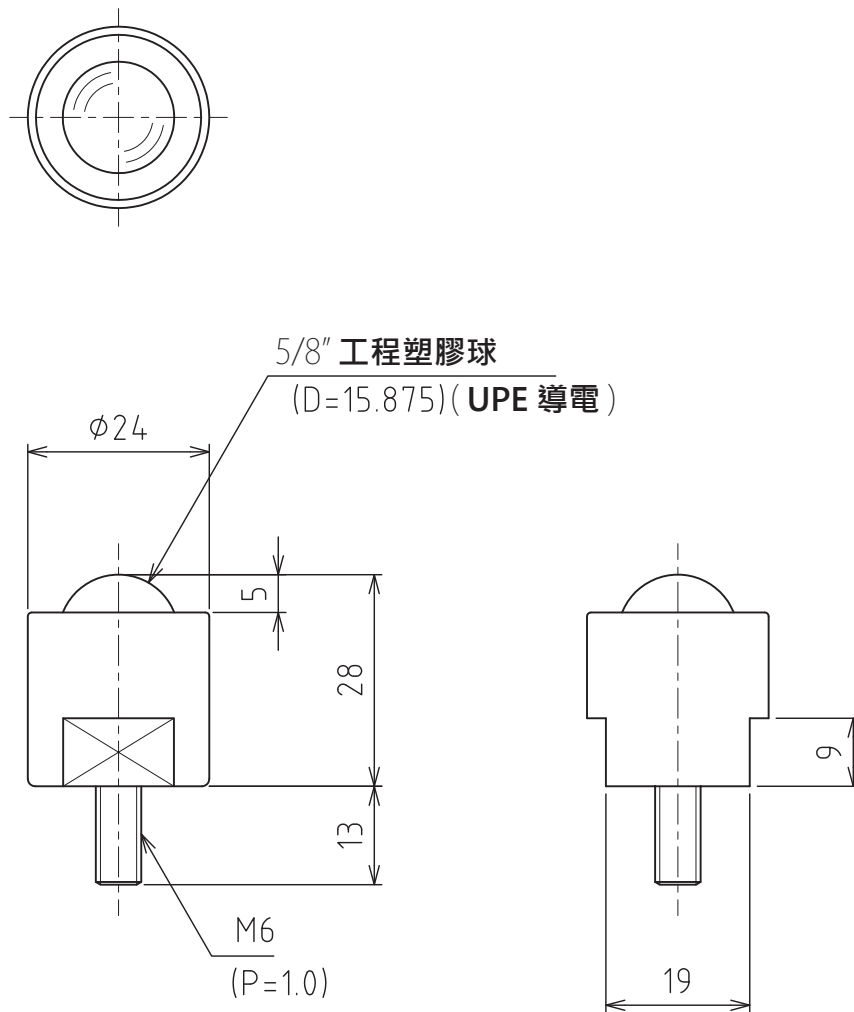


# S-5HK-UPE 導電-CR



無塵包裝

推薦荷重：19.6N(2kgf)  
淨重：65g