

エアー浮上式フリーベアユニット  
角溝挿入型  
AFU-3843D シリーズ  
取扱説明書

この度は、弊社製品をご購入いただきまして、誠にありがとうございます。  
ご使用になる前に以下の説明をお読みいただき、正しくお使いいただけますよう、  
お願い申し上げます。

### 1. 概要

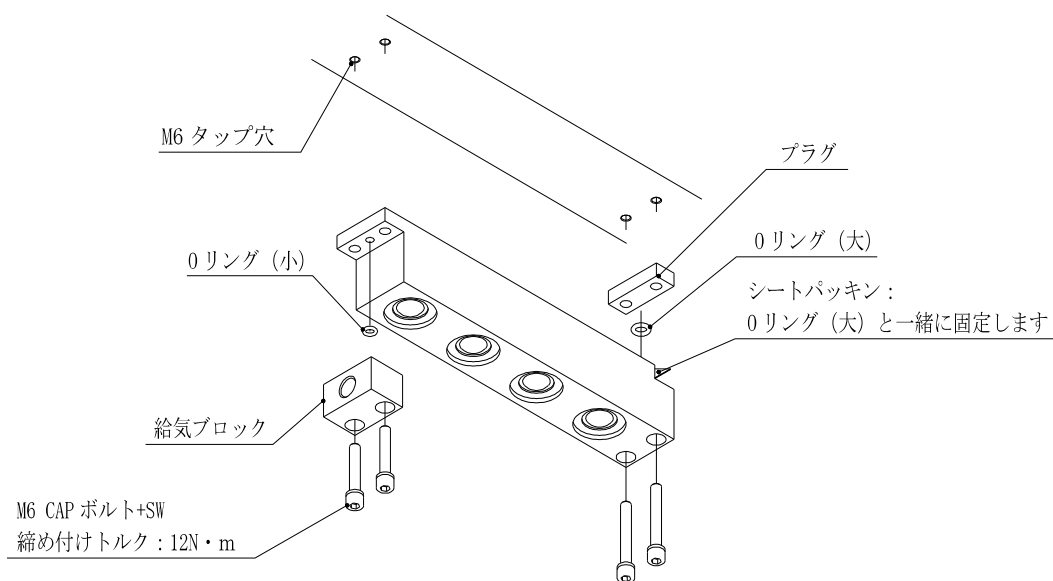
本製品は、内蔵されたボールトランスファ(フリーベア)によって搬送物の移送作業を補助し、その動作を空気圧で制御する装置です。

### 2. 安全上のご注意

- ・使用空気圧：0.3 MPa ~ 0.6 MPa の範囲であること
- ・使用環境：室内一般環境下で使用 (0°C ~ 60°C ※凍結・結露なきこと)  
※特注対応にて耐熱仕様対応可 別途打合せによる
- ・圧縮空気中に水分および異物が混入しないこと
- ・使用しない時は内部の圧縮空気を排気すること
- ・強い衝撃を与えないこと
- ・分解、改造をしないこと

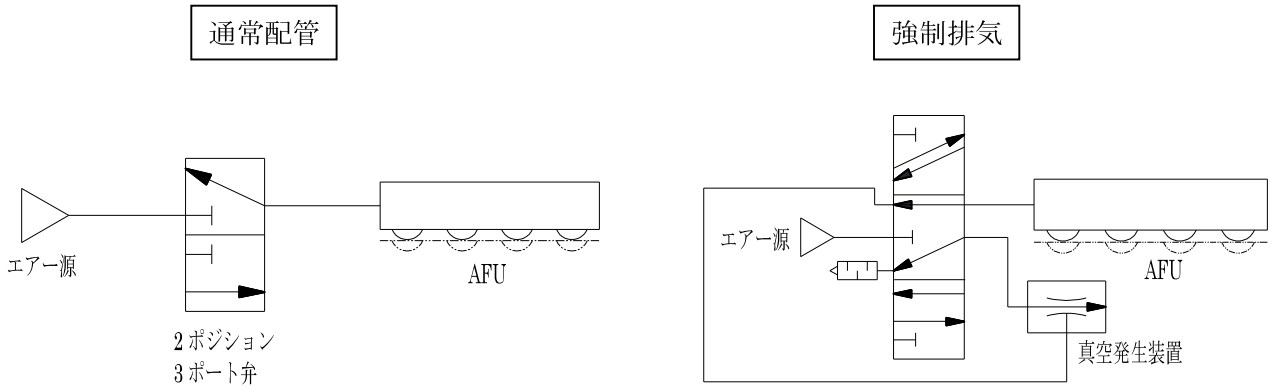
### 3. 設置方法

設置箇所にタップ穴を追加して、付属の CAP ボルトで締結してください。



#### 4. 配管接続

本製品における推奨の空気圧回路図は以下の通りです。



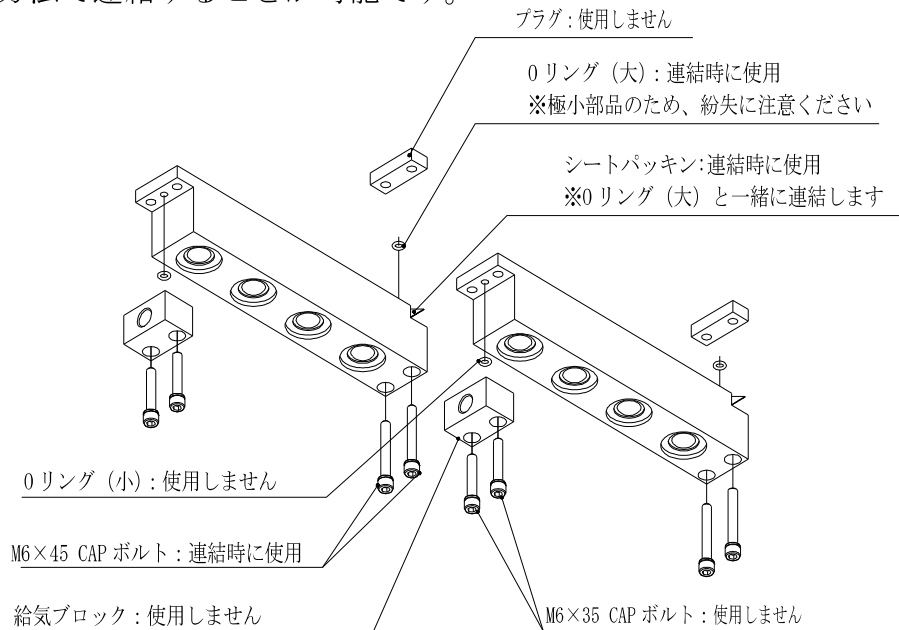
※本製品は、エアー排気すると、搬送物の自重等の負荷により着座します。

偏荷重やワークが軽い場合、シリンダーのOリングの抵抗等により自然に着座できない可能性があります。強制的に着座させる場合は、「強制排気」回路を参照してください。

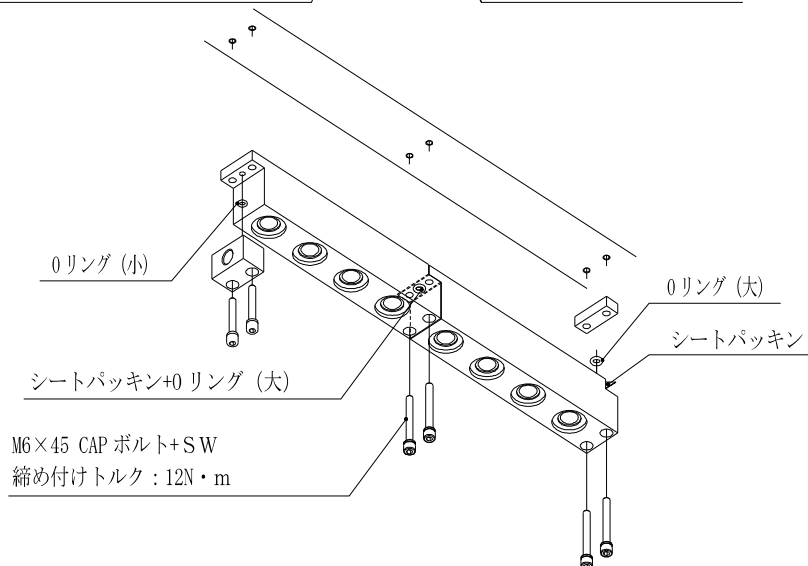
#### 5. 連結方法

本製品は、下記の方法で連結することが可能です。

##### 部品の取り外し



##### 部品の連結



## 6. 使用時の注意事項

- ①本製品は下向き専用ですので上向きのご使用には適していません。
- ②走行面にはゴミ等がないよう清掃してください。
- ③図面記載のAFUの能力は、すべてのボールで搬送物を支持した場合の値です。  
走行面が溝・凹凸によりすべてのボールで支持できない場合、能力が下がる可能性があります。
- ④フリーベアが浮上した状態で、搬送物をクランプしないでください。

## 7. 保守点検

ボールの汚れが目立ってきましたら、粘性の薄い潤滑油等で湿らせた布等で汚れを落としてください。

## 8. お問い合わせ

本製品の動作不良や、取り扱い上ご不明な点があった場合には、弊社またはお買い上げの販売店にお問い合わせください。

以上

※本製品は改良の為、予告なく仕様、外観を変更する場合があります。

株式会社フリーベアコーポレーション

発行：2024.08.01\_ver.1.0