

气浮式万向球单元
T 型槽 AFU-2544 系列
使用说明书

感谢您购买本公司的产品。
恳请您在开始使用本产品之前阅读以下说明，以正确的方式使用产品。
谢谢。

1. 概要

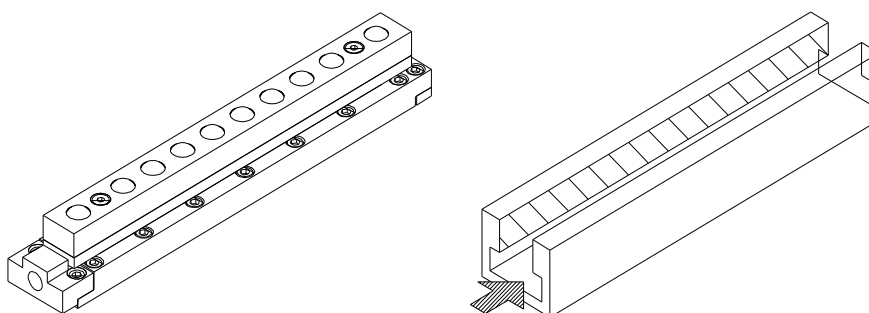
本产品是透过内置的万向球（以下称为 **Freebear**）来辅助物品的搬送作业，并以气压控制其运作的装置。

2. 安全注意事项

- 使用气压：0.3MPa~0.6Mpa 的范围内
- 使用环境：一般室内环境下使用（0°C~60°C，避免结冻和结露）
※可以客制化耐热规格，需要另外洽谈
- 注意没有混入水份或异物在压缩空气中
- 没有使用时，须将内部的压缩空气排出
- 避免剧烈撞击本产品
- 避免分解、改装本产品

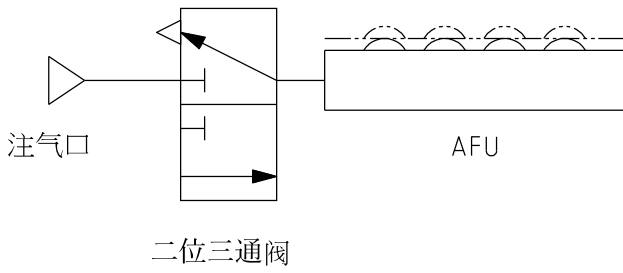
3. 设置方法

请将本产品插入欲设置的凹槽中。



4. 管线连接

本产品的气压回路图如下所示：

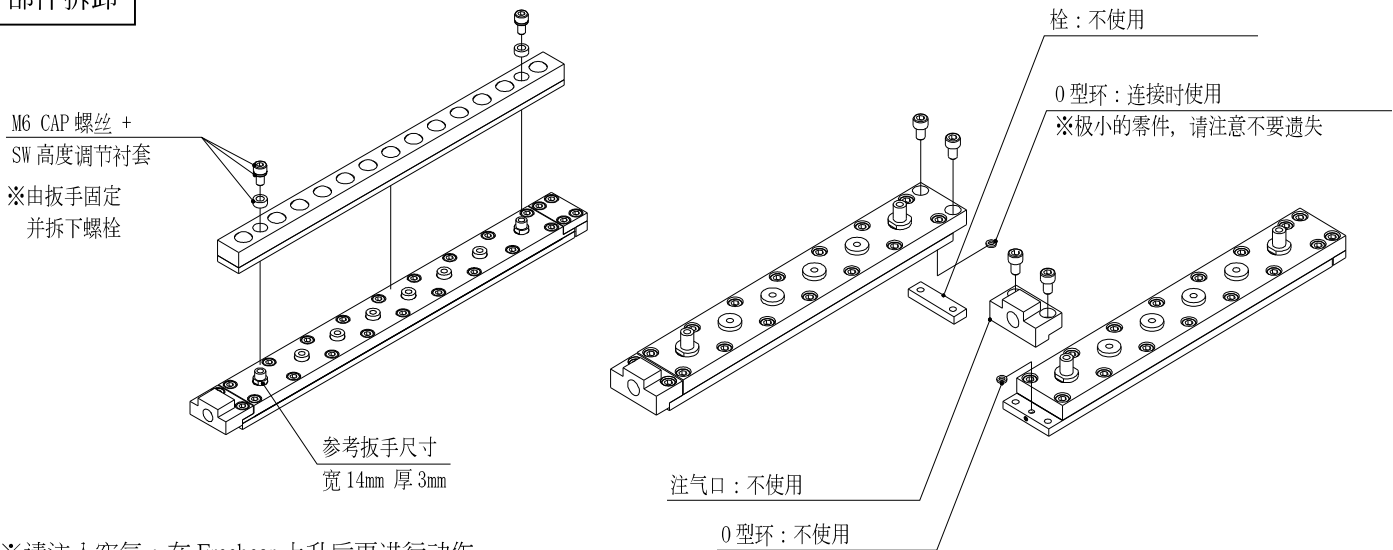


本产品配有弹簧回位式活塞。
 排放压缩空气后，
 Freebear 会下降。

5. 连接方法

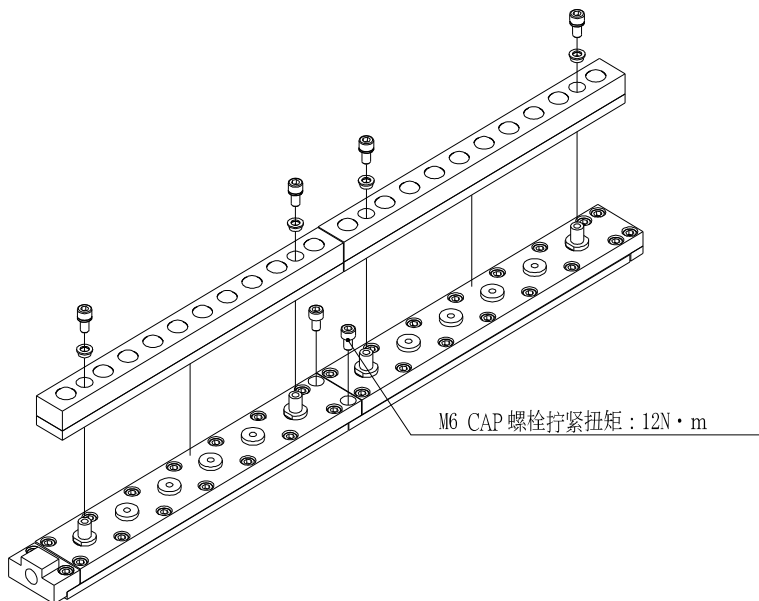
本产品可以通过以下的方法进行连接。

部件拆卸



※请注入空气，在 Freebear 上升后再进行动作

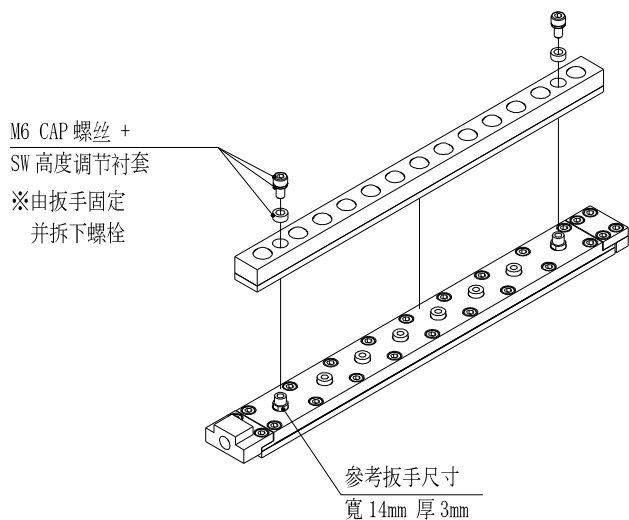
部件连结



6. 高度调整方法

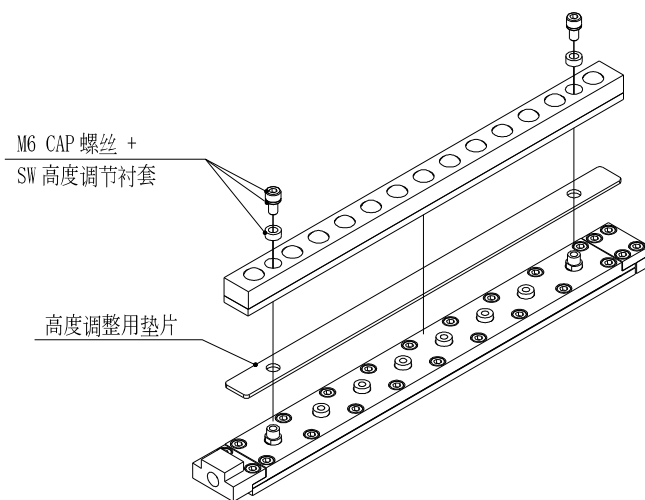
本产品可以通过另外销售垫片调高整体高度。

部件拆卸



※请注入空气，在 Freebear 上升后再进行动作

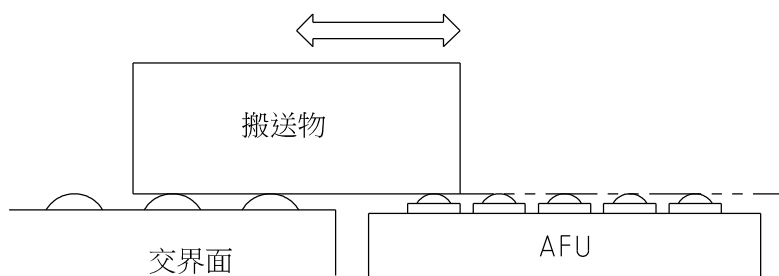
垫片安装



根据垫片（厚度和数量）调整高度
※同时需要更换套筒和螺栓

7. 使用时的注意事项

① 将搬送物放在本产品上移动时，请确保 Freebear 上升到最高点时，其顶点与物品交接面保持水平。



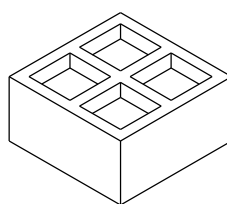
② 当搬送物无法受到所有 Freebear 支撑时，本产品的载重、搬送能力可能会下降。

例) 搬送物的底部

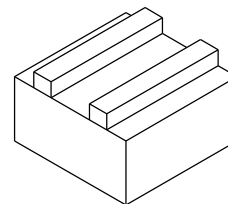
a) 底部有减重孔

b) 底部有凸起

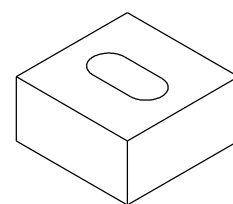
c) 底部有孔洞 等



a



b



c

③ 请将本产品设置在没有任何凹凸的平面上。

④ 请勿在 Freebear 升起的状态下夹紧搬运物。

8. 保养与点检

当 **Freebear** 上有脏污时，请使用黏性较低的润滑油并以布擦拭干净。

9. 其他询问

如果本产品有运作异常、或有任何使用上的问题，请联系本公司或是您购买的销售店。

以上

※ 本产品可能因改良需求而未预告地变更规格或外观。

株式会社フリーベアコーポレーション

Freebear Corporation

発行：2024.08.01_ver.1.0