

气浮式万向球单元  
U 型槽 AFU-5057D 系列  
使用说明书

感谢您购买本公司的产品。  
恳请您在开始使用本产品之前阅读以下说明，以正确的方式使用产品。  
谢谢。

### 1. 概要

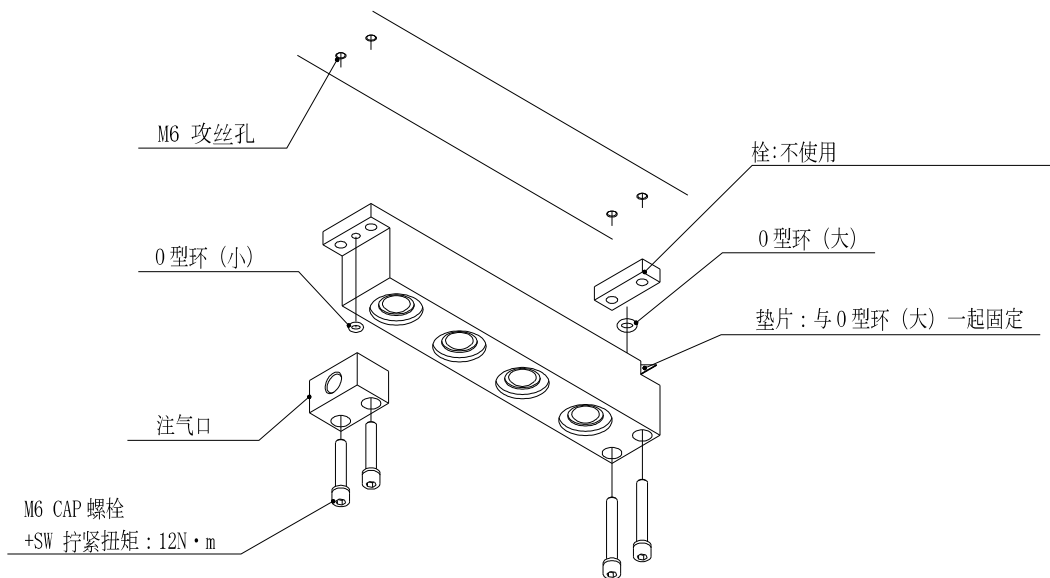
本产品是透过内置的万向球（以下称为 **Freebear**）来辅助物品的搬送作业，并以气压控制其运作的装置。

### 2. 安全注意事项

- 使用气压：0.3MPa~0.6Mpa 的范围内
- 使用环境：一般室内环境下使用（0°C~60°C，避免结冻和结露）  
※可以客制化耐热规格，需要另外洽谈
- 注意没有混入水份或异物在压缩空气中
- 没有使用时，须将内部的压缩空气排出
- 避免剧烈撞击本产品
- 避免分解、改装本产品

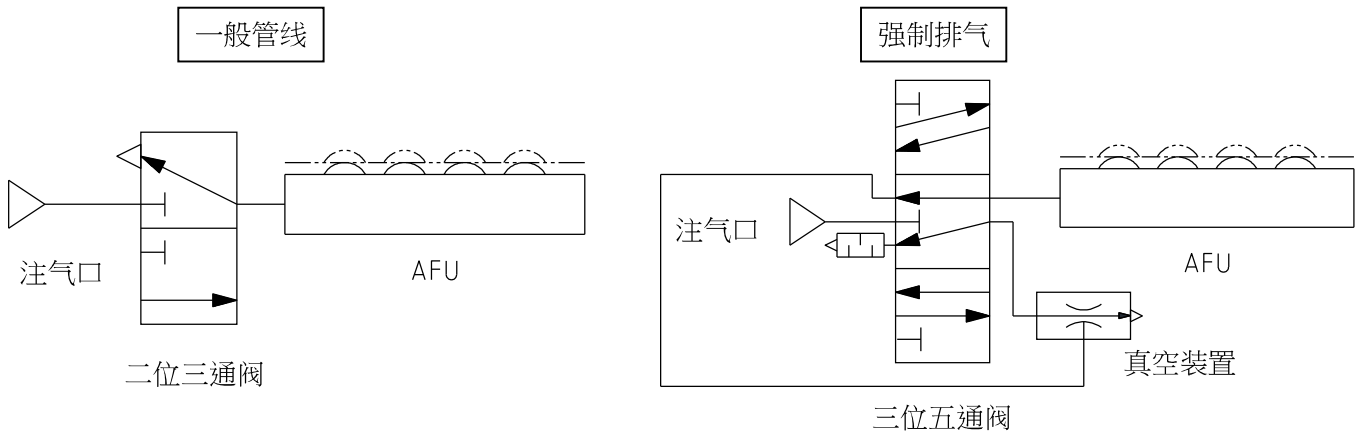
### 3. 设置方法

在安装位置增加攻丝孔，并使用随附的 CAP 螺栓进行固定。



#### 4. 管线连接

推荐的本产品气压回路图如下：

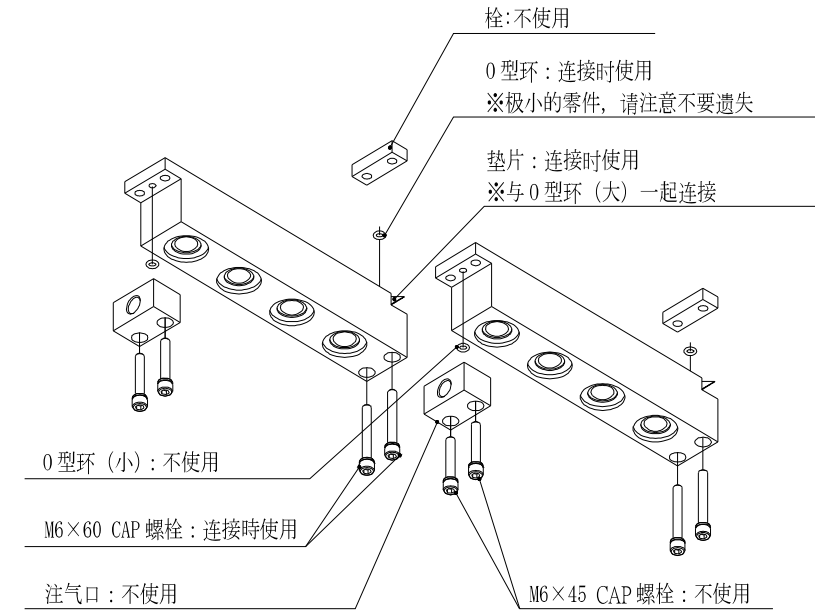


※本产品的 **Freebear** 在下降动作时，即使排放空气，由于气缸的 O 型环等的阻力，并不会自然下降。（因为残压已经排出，因此会在搬运物的自重等负荷下下降。）若要强制使 **Freebear** 下降，请参照「强制排气」回路。

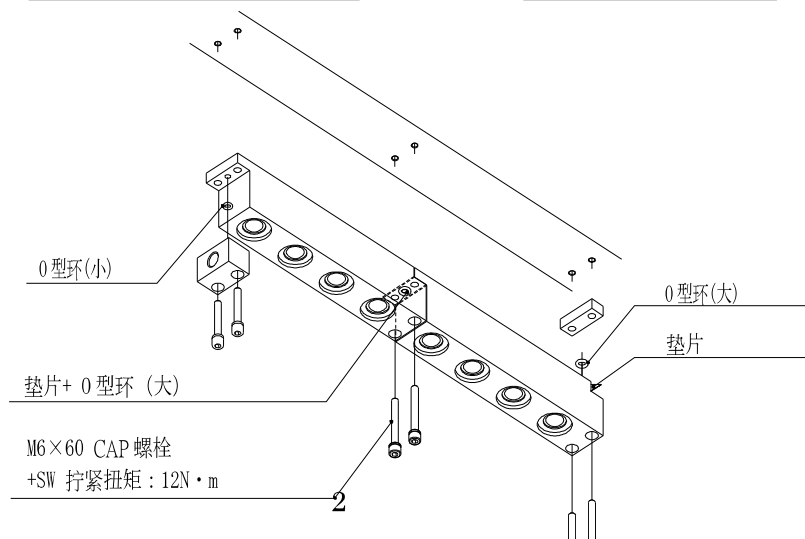
#### 5. 连接方法

本产品可以通过以下的方法进行连接

##### 部件拆卸



##### 部件连结



## 6. 使用时的注意事项

- ① 本产品仅适用于向下使用，不适合向上使用。
- ② 请清洁运行表面，确保无灰尘等杂物。
- ③ 图纸上标注的 **AFU** 能力是指所有滚珠都支撑搬运物时的数值。  
如果因运行表面有沟槽或凹凸而无法用所有 **Freebear** 支撑，能力可能会下降。
- ④ 请勿在 **Freebear** 浮起的状态下夹紧搬运物。

## 7. 保养与点检

当 **Freebear** 上有脏污时，请使用黏性较低的润滑油并以布擦拭干净。

## 8. 其他询问

如果本产品有运作异常、或有任何使用上的问题，请联系本公司或是您购买的销售店。

以上

※ 本产品可能因改良需求而未预告地变更规格或外观。

株式会社フリーベアコーポレーション

Freebear Corporation

発行：2024.08.01\_ver.1.0