

气浮式万向球单元
U 型槽 AFU-7570 系列
使用说明书

感谢您购买本公司的产品。
恳请您在开始使用本产品之前阅读以下说明，以正确的方式使用产品。
谢谢。

1. 概要

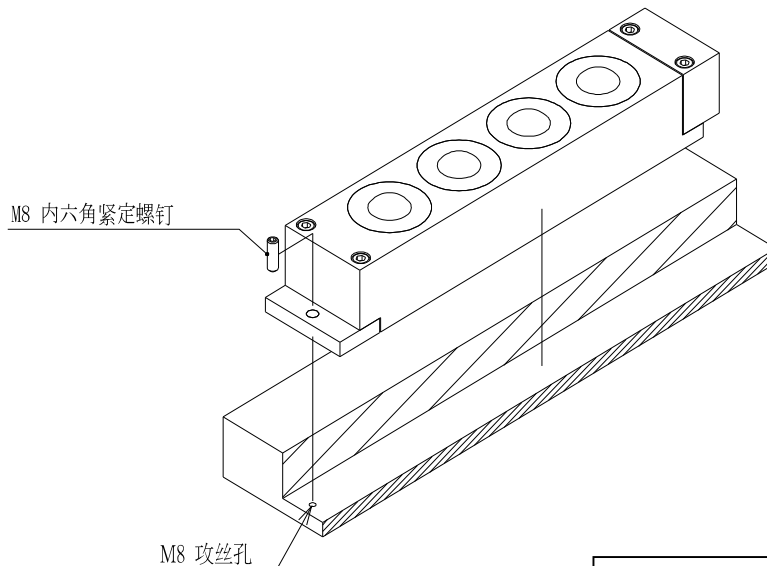
本产品是透过内置的万向球（以下称为 **Freebear**）来辅助物品的搬送作业，并以气压控制其运作的装置。

2. 安全注意事项

- 使用气压：0.3MPa~0.6Mpa 的范围内
- 使用环境：一般室内环境下使用（0°C~60°C，避免结冻和结露）
※可以客制化耐热规格，需要另外洽谈
- 注意没有混入水份或异物在压缩空气中
- 没有使用时，须将内部的压缩空气排出
- 避免剧烈撞击本产品
- 避免分解、改装本产品

3. 设置方法

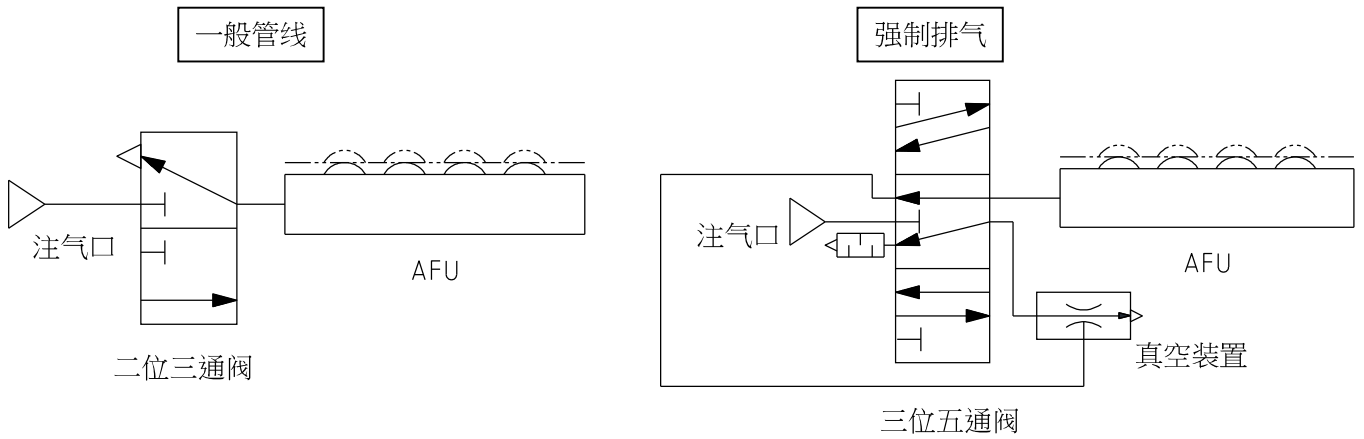
安装位置增加螺丝孔，并使用随附的内六角螺栓进行固定。



※本产品并非设计用于完全固定于安装表面。
如需完全固定，请使用 AFU-7570-4P 系列。

4. 管线连接

推荐之本产品气压回路图如下：

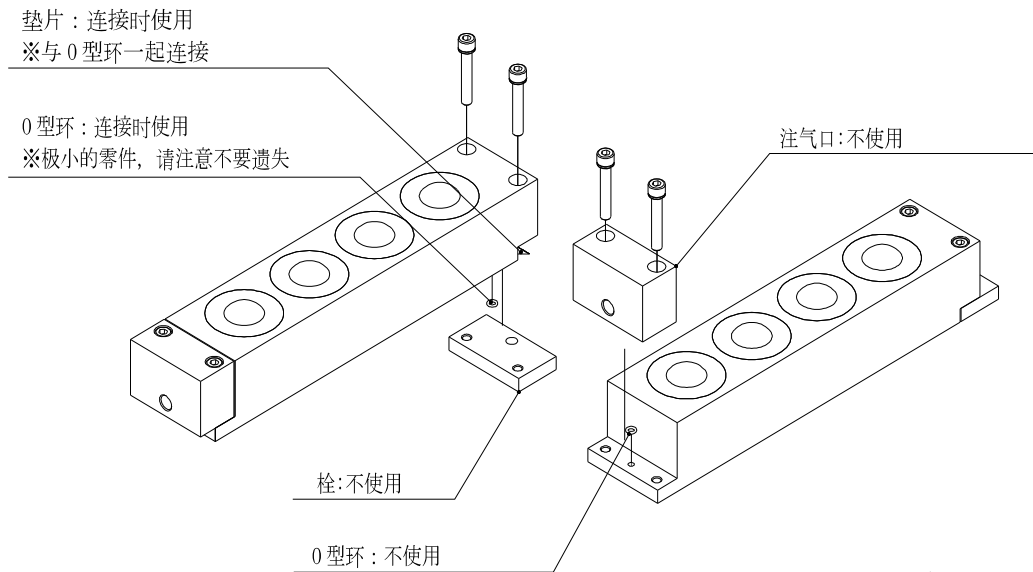


※本产品的 **Freebear** 在下降动作时，即使排放空气，由于气缸的 O 型环等的阻力，并不会自然下降。（因为残压已经排出，因此会在搬运物的自重等负荷下下降。）若要强制使 **Freebear** 下降，请参照「强制排气」回路。

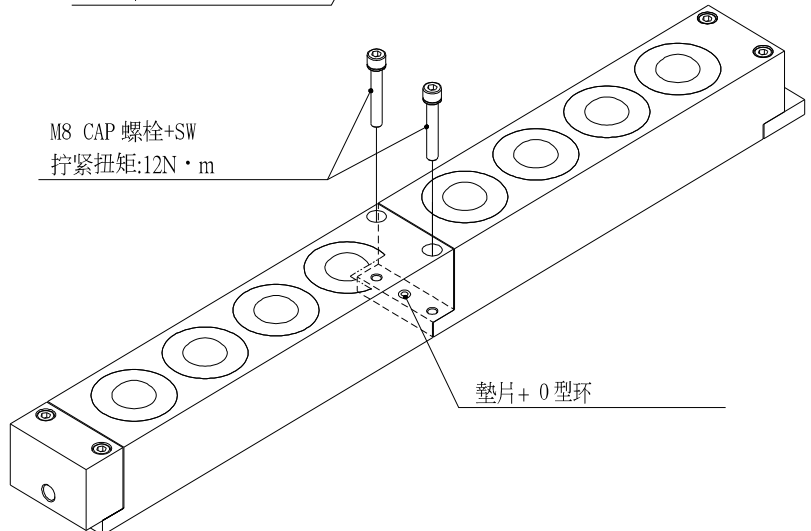
5. 连接方法

本产品可以通过以下的方法进行连接

部件拆卸

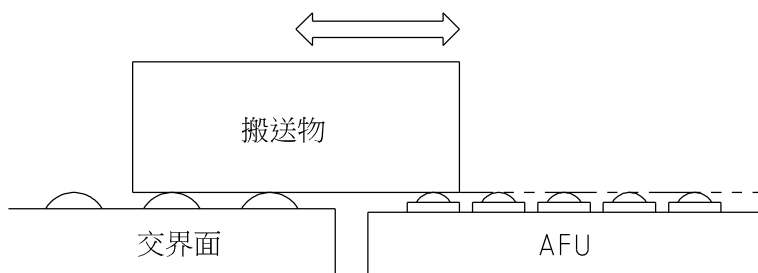


部件连结



6. 使用时的注意事项

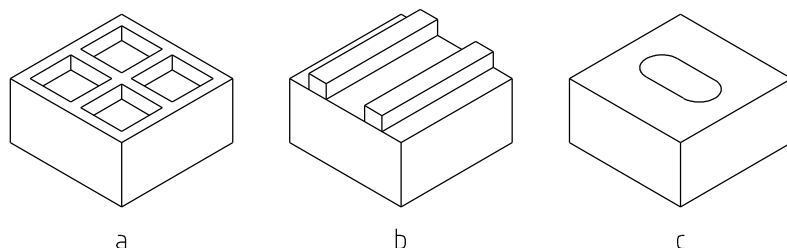
- ① 将搬运物放在本产品上移动时，请确保 Freebear 上升到最高点时，其顶点与物品交接面保持水平。



- ② 当搬运物无法受到所有 Freebear 支撑时，本产品的载重、搬运能力可能会下降。

例) 搬运物的底部

- a) 底部有减重孔
- b) 底部有凸起
- c) 底部有孔洞 等



- ③ 将本产品设置在没有任何凹凸的平面上。

- ④ 请勿在 Freebear 升起的状态下夹紧搬运物。

7. 保养与点检

当 Freebear 上有脏污时，请使用黏性较低的润滑油并以布擦拭干净。

8. 其他询问

如果本产品有运作异常、或有任何使用上的问题，请联系本公司或是您购买的销售店。

以上

※ 本产品可能因改良需求而未预告地变更规格或外观。

株式会社フリーベアコーポレーション

Freebear Corporation

発行：2024.08.01_ver.1.0