

气浮式万向球单元  
T 型槽 FAD28T 系列  
使用说明书

感谢您购买本公司的产品。  
恳请您在开始使用本产品之前阅读以下说明，以正确的方式使用产品。  
谢谢。

### 1. 概要

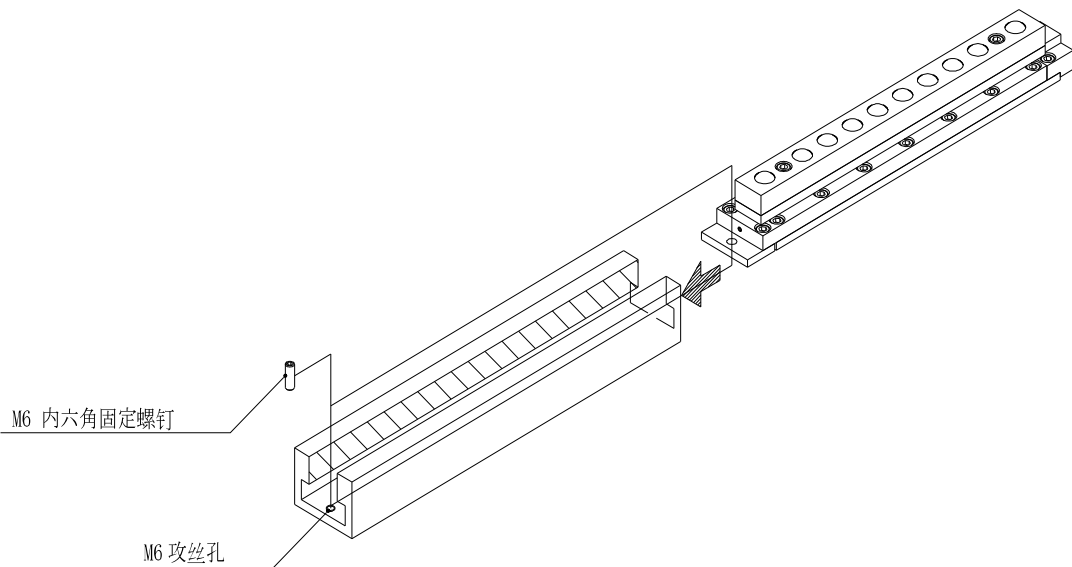
本产品是透过内置的万向球（以下称为 **Freebear**）来辅助物品的搬送作业，并以气压控制其运作的装置。

### 2. 安全注意事项

- 使用气压：0.3MPa~0.6Mpa 的范围内
- 使用环境：一般室内环境下使用（0°C~60°C，避免结冻和结露）  
※可以客制化耐热规格，需要另外洽谈
- 注意没有混入水份或异物在压缩空气中
- 没有使用时，须将内部的压缩空气排出
- 避免剧烈撞击本产品
- 避免分解、改装本产品

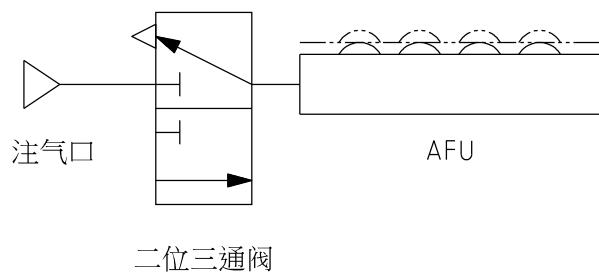
### 3. 设置方法

请在安装位置增加攻丝孔，并使用内六角固定螺钉来定位本产品。



#### 4. 管线连接

本产品的气压回路图如下所示：

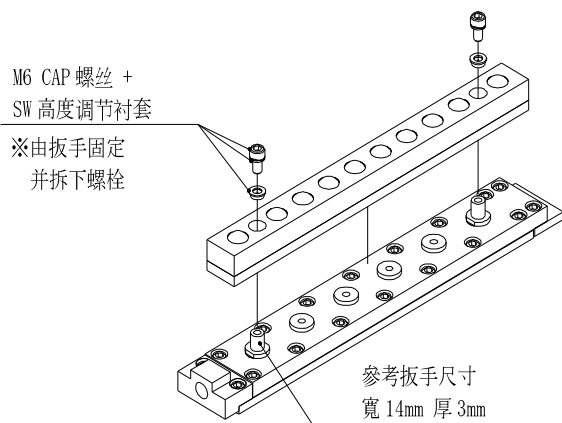


本产品配有弹簧回位式活塞。  
排放压缩空气后，  
Freebear 会下降。

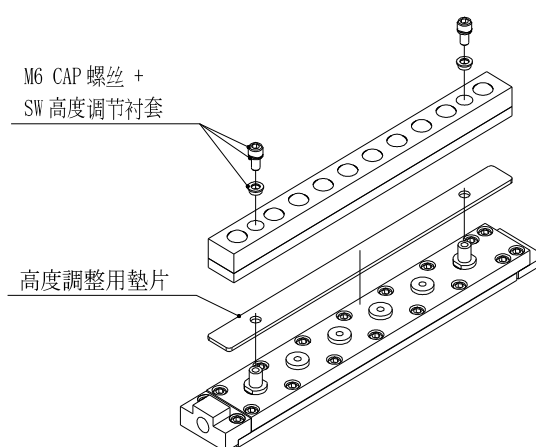
#### 5. 高度调整方法

本产品可以通过另外销售垫片调高整体高度。

##### 部件拆卸



##### 垫片安装

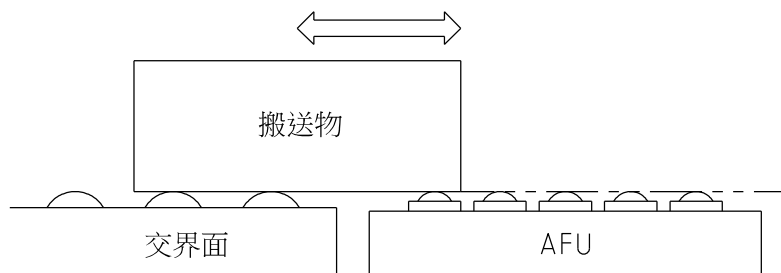


※请注入空气，在 Freebear 上升后再进行动作。

根据垫片（厚度和数量）调整高度  
※同时需要更换套筒和螺栓

## 6. 使用时的注意事项

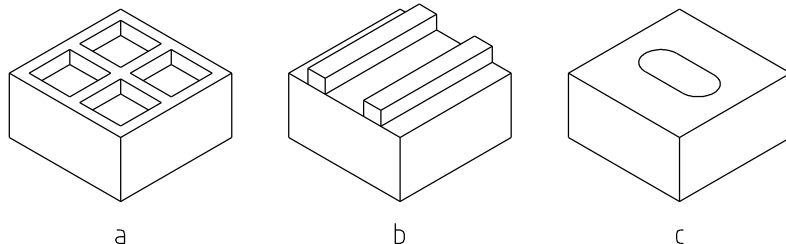
- ① 将搬运物放在本产品上移动时，  
请确保 **Freebear** 上升到最高点时，  
其顶点与物品交接面保持水平。



- ② 当搬运物无法受到所有 **Freebear** 支撑时，本产品的载重、搬运能力可能会下降。

例) 搬运物的底部

- a) 底部有减重孔
- b) 底部有凸起
- c) 底部有孔洞 等



- ③ 请将本产品设置在没有任何凹凸的平面上。

- ④ 请勿在 **Freebear** 升起的状态下夹紧搬运物。

## 7. 保养与点检

当 **Freebear** 上有脏污时，请使用黏性较低的润滑油并以布擦拭干净。

## 8. 其他询问

如果本产品有运作异常、或有任何使用上的问题，请联系本公司或是您购买的销售店。

以上

※ 本产品可能因改良需求而未预告地变更规格或外观。

株式会社フリーベアコーポレーション

Freebear Corporation

発行：2024.08.01\_ver.1.0