

# エアー浮上式フリーベアユニット

## T 溝挿入型

### FAD28T シリーズ

#### 取扱説明書

この度は、弊社製品をご購入いただきまして、誠にありがとうございます。  
ご使用になる前に以下の説明をお読みいただき、正しくお使いいただけますよう、  
お願い申し上げます。

## 1. 概要

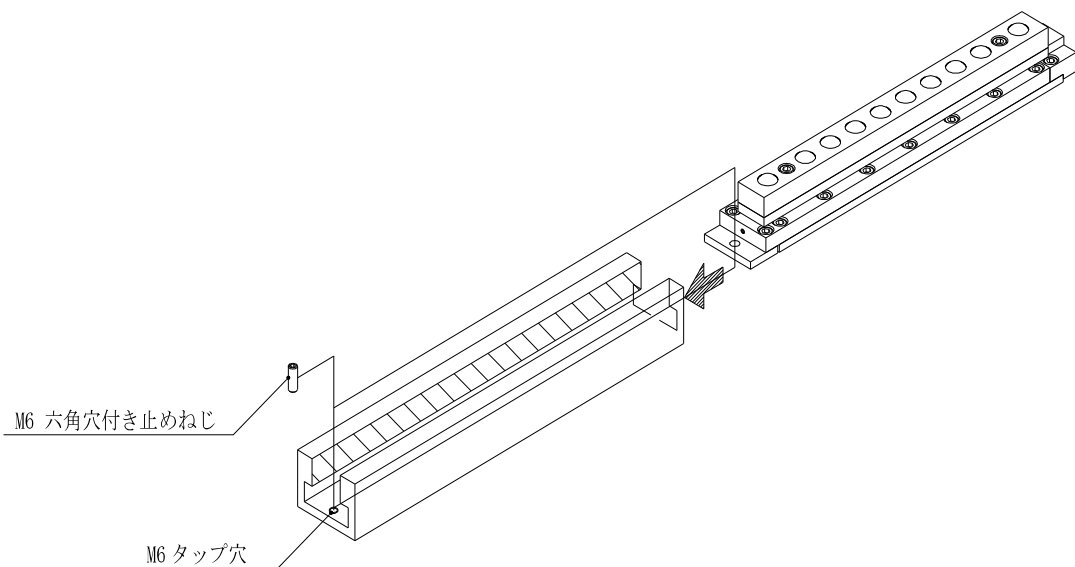
本製品は、内蔵されたボールトランスファ(フリーベア)によって搬送物の移送作業を補助し、その動作を空気圧で制御する装置です。

## 2. 安全上のご注意

- ・使用空気圧：0.3 MPa ~ 0.6 MPa の範囲であること
- ・使用環境：室内一般環境下で使用 (0℃~60℃ ※凍結・結露なきこと)  
※特注対応にて耐熱仕様対応可 別途打合せによる
- ・圧縮空気中に水分および異物が混入しないこと
- ・使用しない時は内部の圧縮空気を排気すること
- ・強い衝撃を与えないこと
- ・分解、改造をしないこと

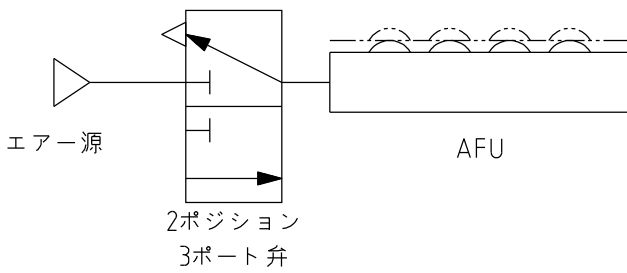
## 3. 設置方法

設置箇所にタップ穴を追加して、六角穴付き止めねじで本製品を位置決めしてください。



#### 4. 配管接続

本製品における空気圧回路図は以下の通りです。

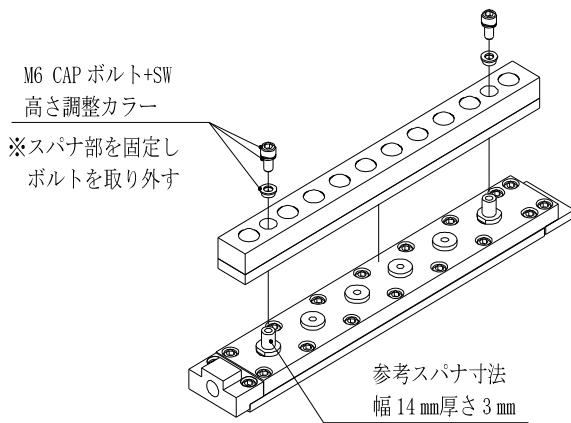


本製品は、スプリング復帰式ピストンを搭載しています。  
圧縮空気を排気すると、フリーベアは下降します。

#### 5. 高さ変更方法

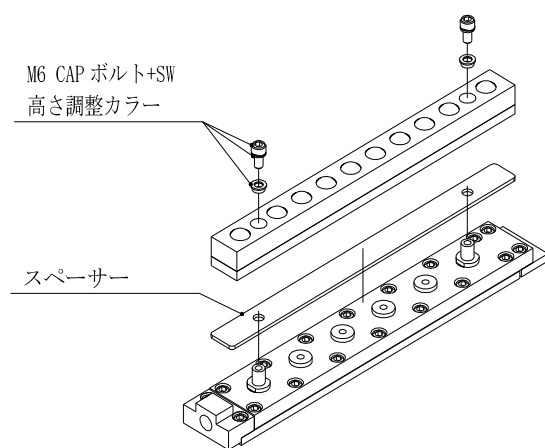
本製品は、別売のスペーサーを用いて全高を変更することができます。

##### 部品の取り外し



※エアを供給しフリーベア部を浮上させ実施してください

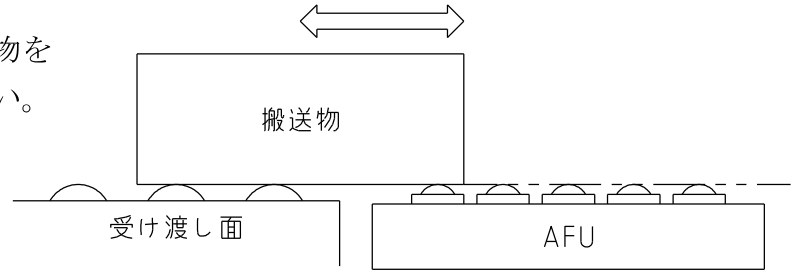
##### スペーサーの取り付け



スペーサー（厚み・枚数）により高さ調整  
※同時にカラー・ボルトも変更する必要があります

## 6. 使用時の注意事項

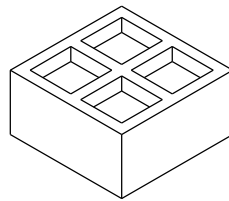
- ①本製品の上に搬送物を移動する場合、  
上昇したフリーベアの頂点を、搬送物を  
受け渡しする面と水平にしてください。



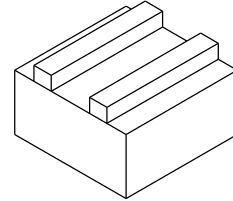
- ②搬送物をすべてのボールで支持できない場合、能力が下がる可能性があります。

例) 搬送面の底面の状況

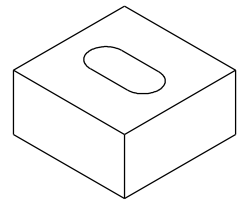
- a) 底面に肉抜きがある
- b) 底面に突起がある
- c) 抜き穴が設けられている 等



a



b



c

- ③本製品の設置面は、凹凸のない平面に設置してください。

- ④フリーベアが上昇した状態で、搬送物をクランプしないでください。

## 7. 保守点検

ボールの汚れが目立ってきましたら、粘性の薄い潤滑油等で湿らせた布等で汚れを落としてください。

## 8. お問い合わせ

本製品の動作不良や、取り扱い上ご不明な点があった場合には、弊社またはお買い上げの販売店にお問い合わせください。

以上

※本製品は改良の為、予告なく仕様、外観を変更する場合があります。

株式会社フリーベアコーポレーション

発行：2024.08.01\_ver.1.0