

氣壓式萬向滾珠舉模器
U 形槽 AFU-2743W 系列
使用說明書

感謝您購買本公司的產品。
懇請您在開始使用本產品之前閱讀以下說明，以正確的方式使用產品。
謝謝。

1. 概要

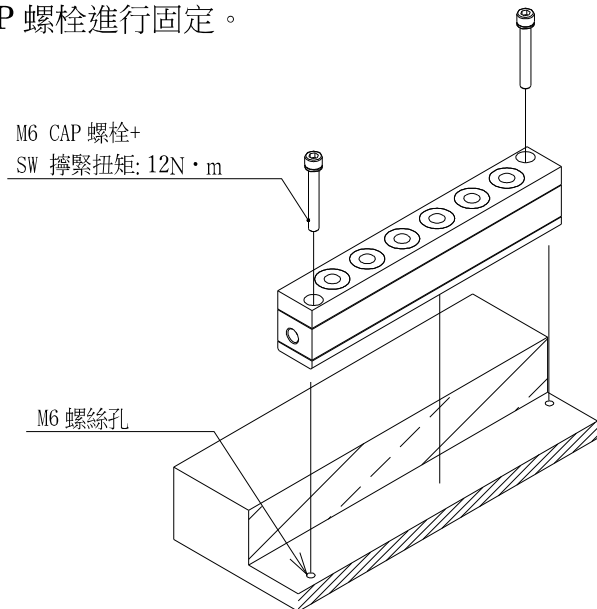
本產品是透過內置的 **Freebear** 滾珠(以下稱 **Freebear**)來輔助物品的搬送作業，並以氣壓控制其運作的裝置。

2. 安全注意事項

- 使用氣壓：0.3MPa~0.6Mpa 的範圍內
- 使用環境：一般室內環境下使用（0°C~60°C，避免結凍和結露）
※可以客製化耐熱規格，需要另外洽談
- 注意沒有混入水份或異物在壓縮空氣中
- 沒有使用時，須將內部的壓縮空氣排出
- 避免劇烈撞擊本產品
- 避免分解、改裝本產品

3. 設置方法

在安中位置增加螺絲孔，並使用隨附的 **CAP** 螺栓進行固定。



※注意

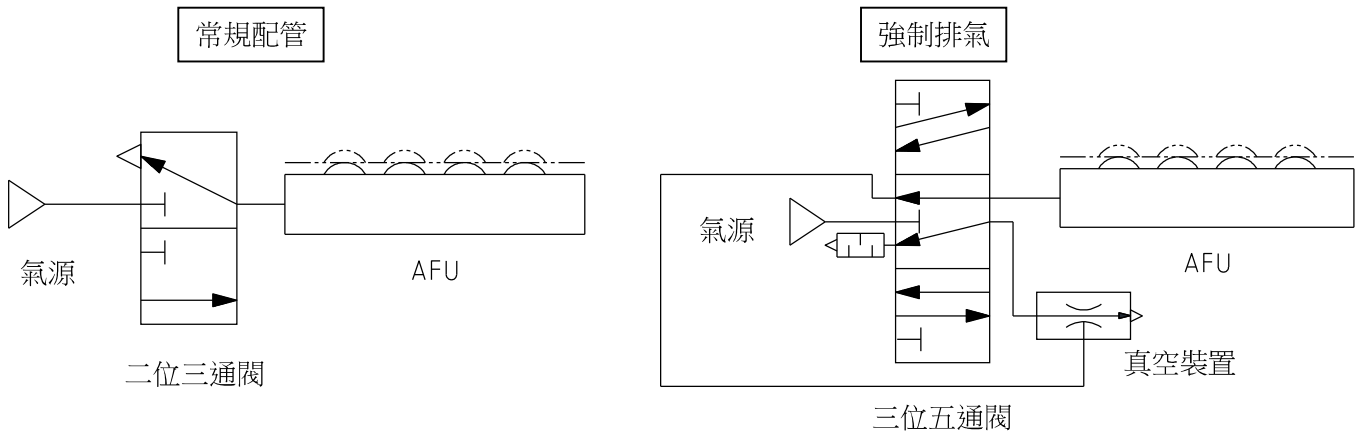
請以大約 12N·m 的扭矩擰緊螺栓。

過度擰緊可能會損壞橡膠墊。

最後，請確認 AFU 是否已固定牢固。

4. 管線連接

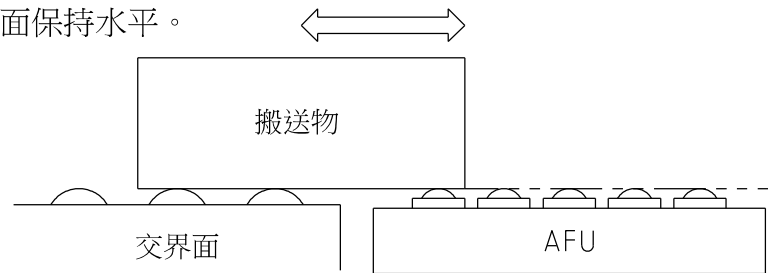
推薦之本產品氣壓迴路圖如下：



※本產品的 **Freebear** 在下降動作時，即使排放空氣，由於氣缸的 O 型環等的阻力，並不會自然下降。（因為殘壓已經排出，因此會在搬運物的自重等負荷下下降。）若要強制使 **Freebear** 下降，請參照「強制排氣」迴路。

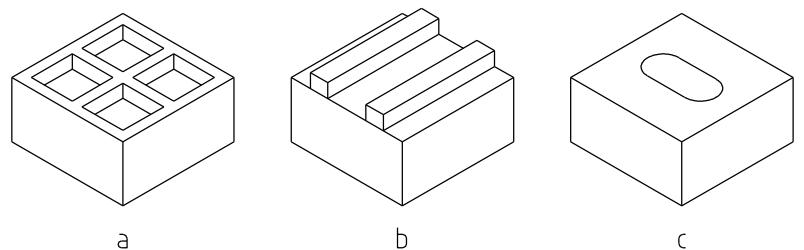
5. 使用時的注意事項

- ① 將搬送物放在本產品上移動時、請確保升起的 **Freebear** 頂點與搬運物交界面保持水平。



- ② 當搬送物無法受到所有 **Freebear** 支撐時，本產品的載重、搬送能力可能會下降。
例) 搬送物的底部狀況。

- a) 底部有減重孔
- b) 底部有突起
- c) 底部有孔洞 等



- ③ 請將本產品設置在沒有凹凸的平面上。
- ④ 請勿在 **Freebear** 升起的狀態下夾緊搬運物。

6. 保養與點檢

當 **Freebear** 上有髒汙時，請使用黏性較低的潤滑油並以布擦拭乾淨。

7. 其他詢問

如果本產品有運作異常、或有任何使用上的問題，請聯繫本公司或是您購買的銷售店。

以上

※本產品可能因改良需求而未預告地變更規格或外觀。

株式会社フリーベアコーポレーション

Freebear Corporation

発行：2024.08.01_ver.1.0