

氣壓式萬向滾柱舉模器
T 形槽 ARU-1832 系列
使用說明書

感謝您購買本公司的產品。
懇請您在開始使用本產品之前閱讀以下說明，以正確的方式使用產品。
謝謝。

1. 概要

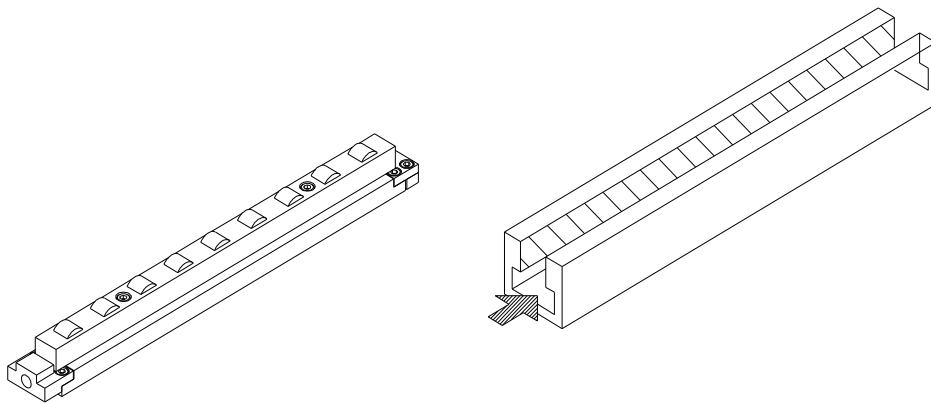
本產品是透過內置的滾柱來輔助物品的搬送作業，並以氣壓控制其運作的裝置。

2. 安全注意事項

- 使用氣壓：0.3MPa~0.6Mpa 的範圍內
- 使用環境：一般室內環境下使用（0°C~60°C，避免結凍和結露）
※可以客製化耐熱規格，需要另外洽談
- 注意沒有混入水份或異物在壓縮空氣中
- 沒有使用時，須將內部的壓縮空氣排出
- 避免劇烈撞擊本產品
- 避免分解、改裝本產品

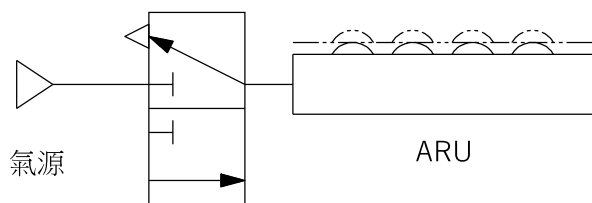
3. 設置方法

請將本產品插入欲設置的凹槽中。



4. 管線連接

本產品的氣壓迴路圖如下所示：



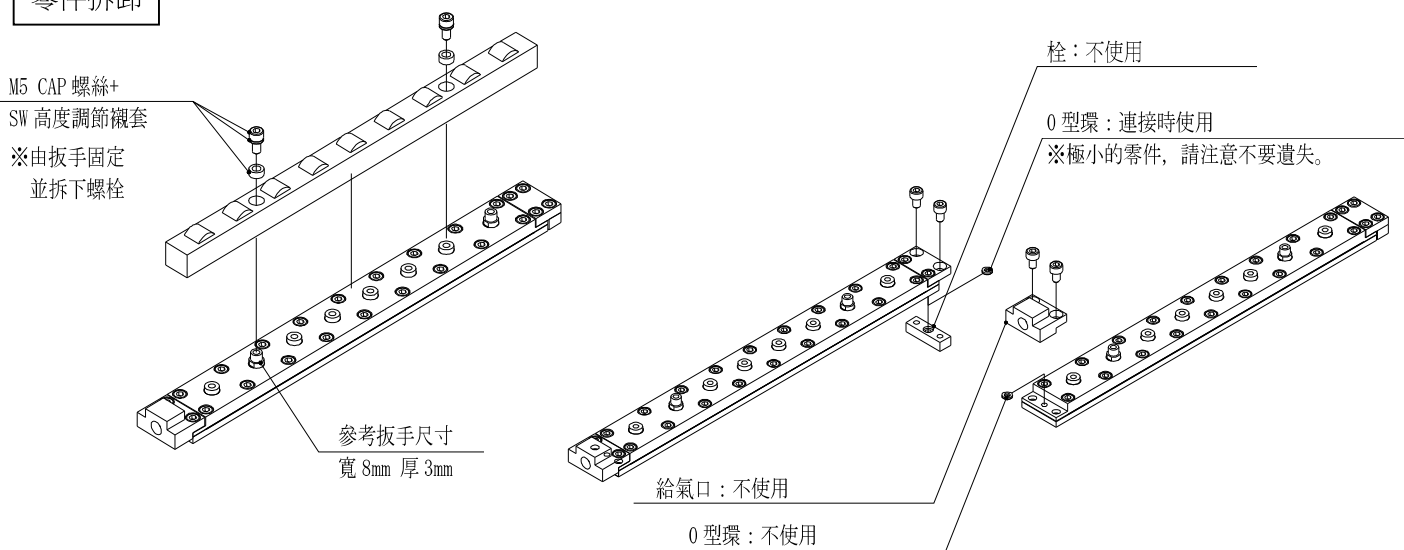
二位三通閥

本產品配有彈簧回位式活塞。
 排放壓縮空氣後，
 滾柱會下降。

5. 連結方式

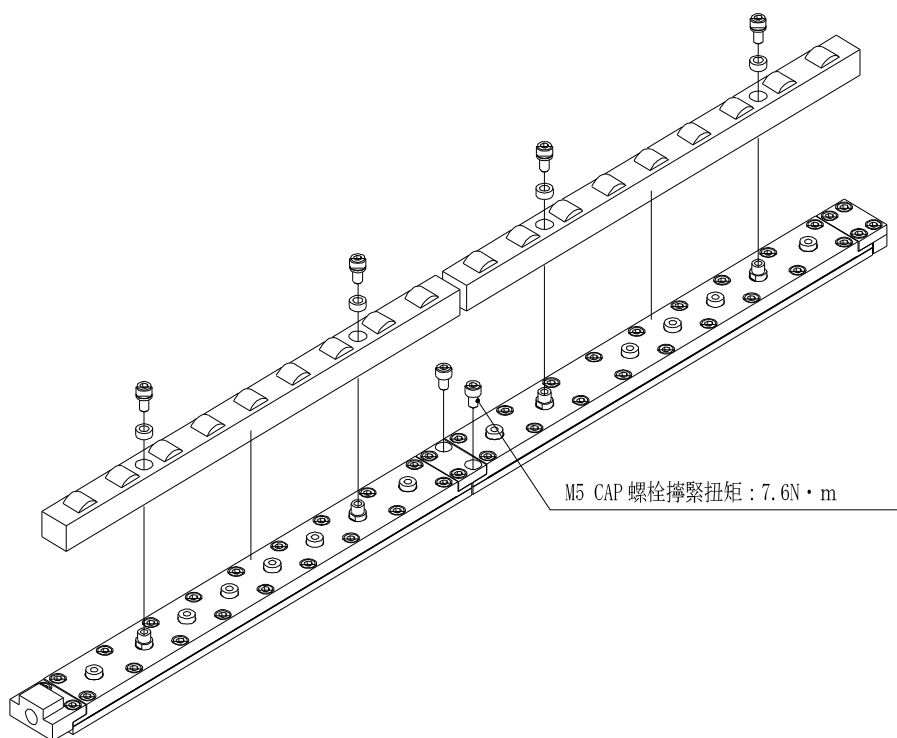
本產品可以透過以下方式連結。

零件拆卸



※請注入空氣，在滾柱上升後再進行動作。

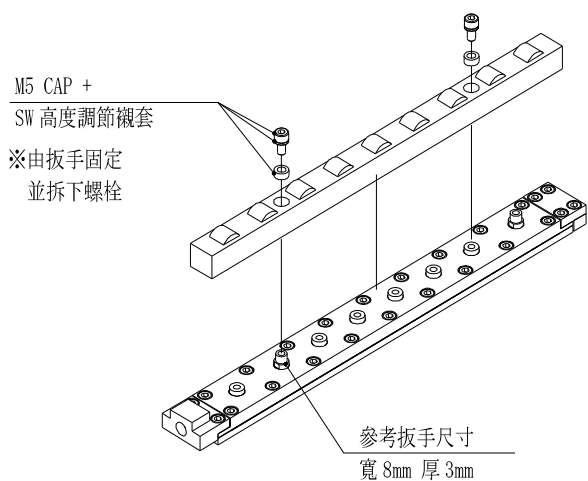
零件連結



6. 高度調整方法

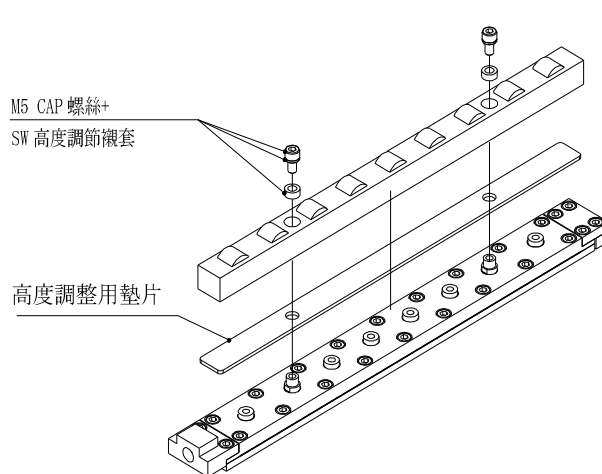
本產品可以透過另外販售的墊片調高整體高度。

零件拆卸



※請注入空氣，在 Freebear 上升後再進行動作。

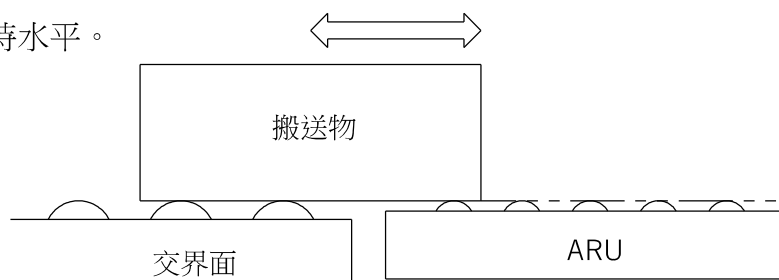
墊片安裝



根據墊片（厚度和數量）調整高度
※同時需要更換套筒和螺栓

7. 使用時的注意事項

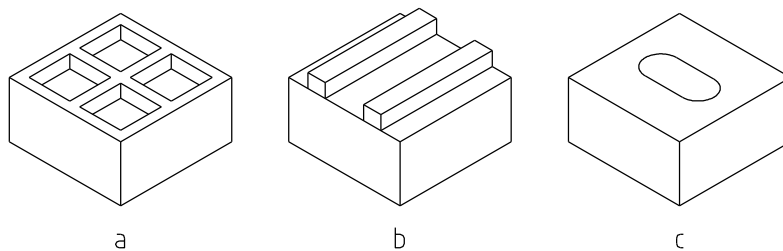
- ① 將搬送物放在本產品上移動時，
請確保升起的滾柱頂點與搬運物交接面保持水平。



- ② 當搬送物無法受到所有滾柱支撐時，本產品的載重、搬送能力可能會下降。

例) 搬送物的底部狀況。

- a) 底部有減重孔
- b) 底部有突起
- c) 底部有孔洞 等



- ③ 請將本產品設置在沒有凹凸的平面上。
- ④ 請勿在滾輪升起的狀態下夾緊搬運物。

8. 保養與點檢

當滾柱上有髒汙時，請使用黏性較低的潤滑油並以布擦拭乾淨。

9. 其他詢問

如果本產品有運作異常、或有任何使用上的問題，請聯繫本公司或是您購買的銷售店。

以上

※本產品可能因改良需求而未預告地變更規格或外觀。

株式会社フリーベアコーポレーション

Freebear Corporation

発行：2024.08.01_ver.1.0