

氣壓式萬向滾珠舉模器  
T形槽 FAD18T 系列  
使用說明書

感謝您購買本公司的產品。  
懇請您在開始使用本產品之前閱讀以下說明，以正確的方式使用產品。  
謝謝。

### 1. 概要

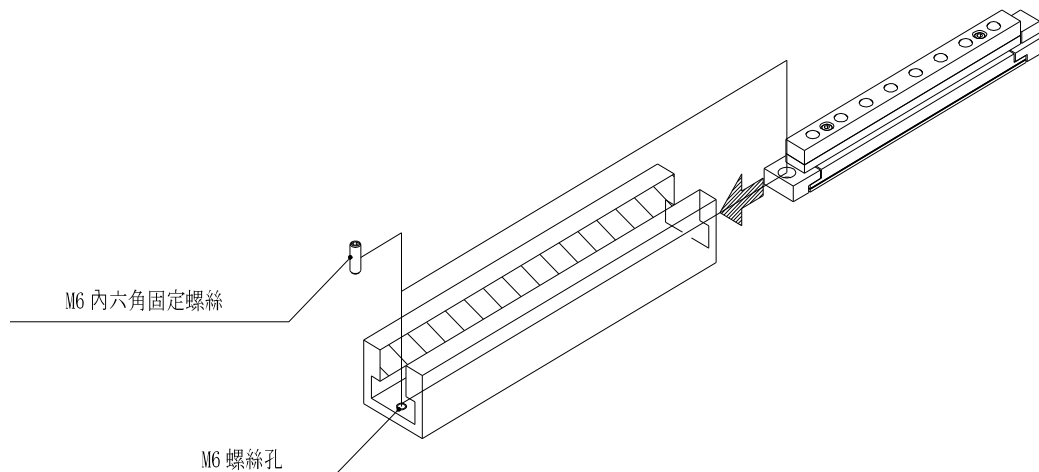
本產品是透過內置的 **Freebear** 滾珠(以下稱 **Freebear**)來輔助物品的搬送作業，並以氣壓控制其運作的裝置。

### 2. 安全注意事項

- 使用氣壓：0.3MPa~0.6Mpa 的範圍內
- 使用環境：一般室內環境下使用（0°C~60°C，避免結凍和結露）  
※可以客製化耐熱規格，需要另外洽談
- 注意沒有混入水份或異物在壓縮空氣中
- 沒有使用時，須將內部的壓縮空氣排出
- 避免劇烈撞擊本產品
- 避免分解、改裝本產品

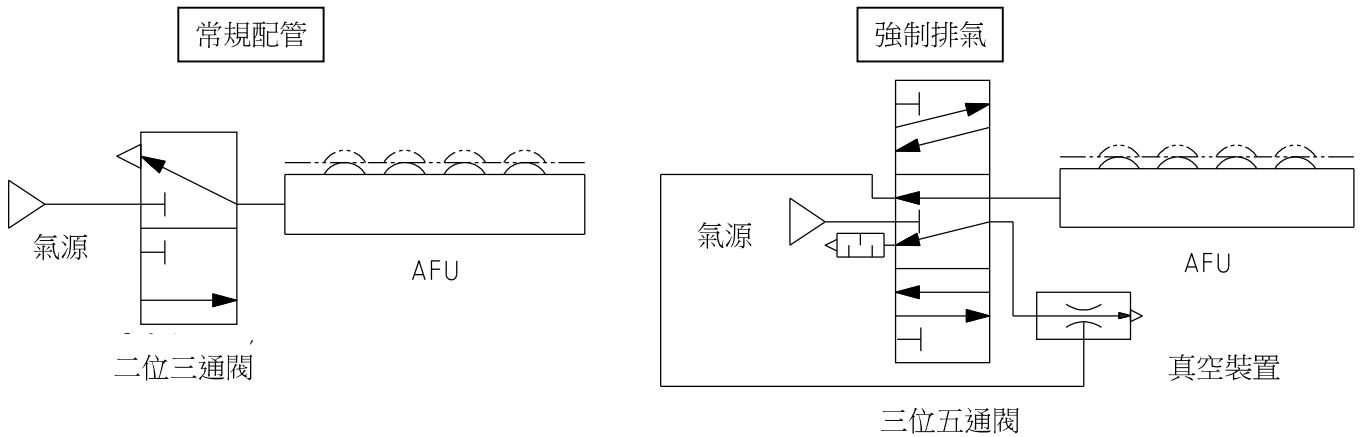
### 3. 設置方法

請在安裝位置增加螺絲孔，並使用內六角固定螺絲來固定本產品。



#### 4. 管線連接

推薦之本產品氣壓迴路圖如下：

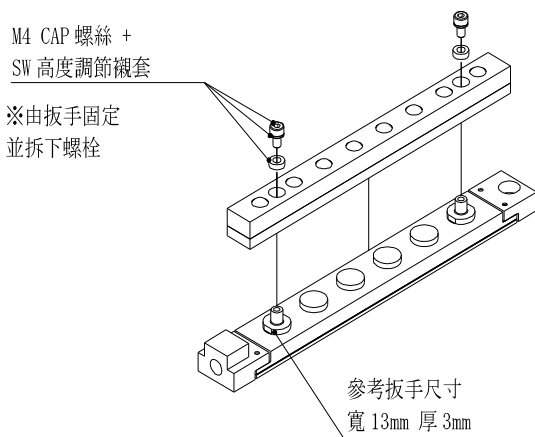


※本產品的 **Freebear** 在下降動作時，即使排放空氣，由於氣缸的 O 型環等的阻力，並不會自然下降。(因為殘壓已經排出，因此會在搬運物的自重等負荷下下降。) 若要強制使 **Freebear** 下降，請參照「強制排氣」迴路。

#### 5. 高度調整方式

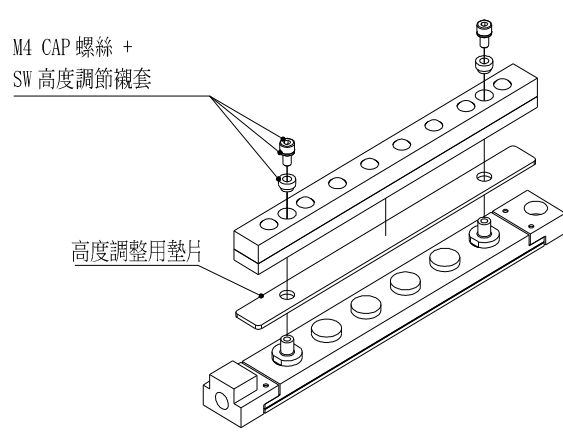
本產品可以透過另外販售的墊片調高整體高度。

##### 零件拆卸



※請注入空氣請 Freebear 上升後再進行動作。

##### 墊片安裝

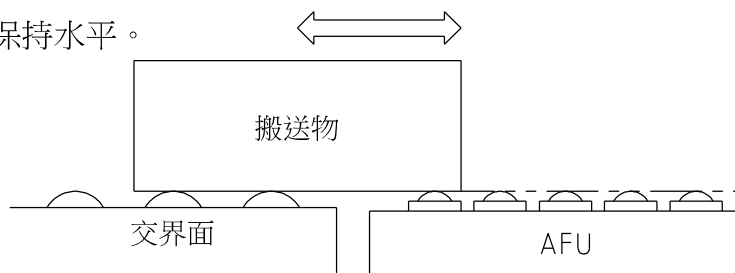


根據墊片（厚度和數量）調整高度  
※同時需要更換套筒和螺栓

## 6. 使用時的注意事項

① 將搬送物放在本產品上移動時、

請確保升起的 **Freebear** 頂點與搬運物交界面保持水平。



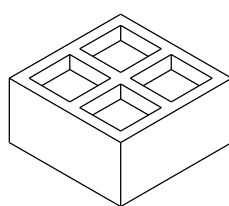
② 當搬送物無法受到所有 **Freebear** 支撐時，本產品的載重、搬送能力可能會下降。

例) 搬送物的底部狀況。

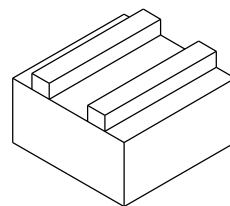
a) 底部有減重孔

b) 底部有突起

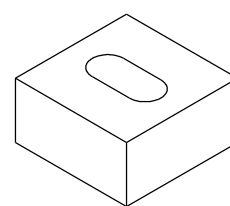
c) 底部有孔洞 等



a



b



c

③ 請將本產品設置在沒有凹凸的平面上。

④ 請勿在 **Freebear** 升起的狀態下夾緊搬運物。

## 7. 保養與點檢

當 **Freebear** 上有髒汙時，請使用黏性較低的潤滑油並以布擦拭乾淨。

## 8. 其他詢問

如果本產品有運作異常、或有任何使用上的問題，請聯繫本公司或是您購買的銷售店。

以上

※本產品可能因改良需求而未預告地變更規格或外觀。

株式会社フリーベアコーポレーション

Freebear Corporation

発行：2024.08.01\_ver.1.0